

ANLEITUNG ZUR INSTALLATION UND PFLEGE

Bobrick 822 und 8226 Seifenspender für Waschtischmontage

MONTAGE DER SEIFENSPENDER (Siehe Abbildung A)

1. Montageloch-Durchmesser: 25±1.6mm.
2. Ungefähre Distanz Waschbeckenrand — Lochzentrum: 60mm.
3. Achtung: Gummiunterlagsscheibe muss auf Waschtisch-Oberseite.

FÜLLEN DER SEIFENBEHÄLTER

1. Deckkappe im Uhrzeigersinn drehen bis sie einrastet.
2. Zunge des Spezial Bob-Schlüssels in die rechteckige Öffnung in der Deckkappe einführen. (Siehe Abb. B). Gerade hineinstossen! Kappe im Gegenuhrzeigersinn um 1/8 Drehung drehen. **ACHTUNG: Der Bob-Schlüssel darf nicht gebraucht werden, um die Deckkappe zu drehen.**
3. Ventiloberteil herausheben.
4. * Behälter mit Seife füllen.
5. Im Modells können auf Pflanzenöl basierende Seifen, synthetische Seifen sowie Lotionen verwendet werden.
6. Ventiloberteil wieder einsetzen.
7. Deckkappe durch Drehen im Uhrzeigersinn zum Einrasten bringen.
8. Bei extrem zähflüssigen Lotionen muss der Seifenspender speziell zum Ansaugen vorbereitet werden. Nach Füllen des Seifenbehälters von oben muss, bevor der Ventilkörper eingesetzt wird, dieser durch Pumpen mit Wasser gefüllt werden. Nachher wie in Punkt 2 erklärt zusammenbauen.

ACHTUNG:

1. Nie schleifmittelhaltige Putzmittel verwenden.
2. Durch Wegschrauben kann der Seifenbehälter auch direkt gefüllt werden.
3. Der Schaft kann an der Stelle, wo das Gewinde unterbrochen ist, durch Sägen verkürzt werden. Auf Zufuhrschlauch aufpassen.
4. Der Pumpenteil sollte zirka alle 6 Monate mit warmem Wasser durchgespült werden.

ACHTUNG: Kontermutter nur von hand festschrauben.

* ANMERKUNG DES PROJECTSZEICHNERS:

In diesem spender bitte keine desinfektionsmittelhaltende Seife verwenden (aktive Bestandteil PCMX oder Triclosan), chirurgische Seifen auf Jod-oder Alkoholbasis hergestellt. Diese Seifenventile sind nicht für derartige korrosive Seifenflüssigkeiten gebaut.

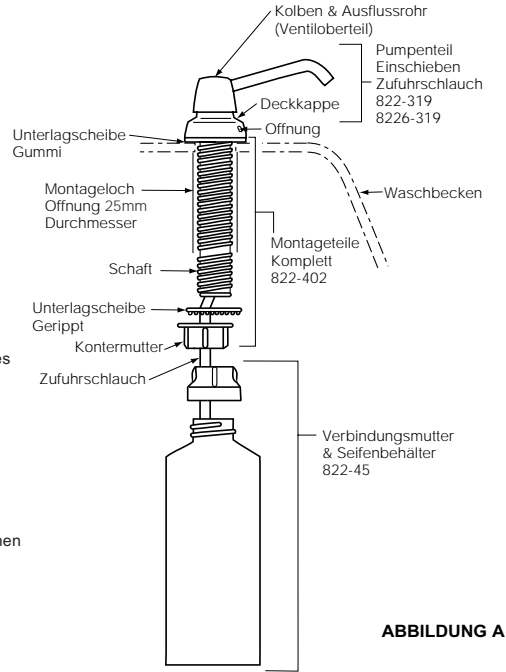


ABBILDUNG A

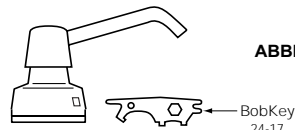


ABBILDUNG B

ERSETZBAR

822-319	Pumpenteil – 102mm Auslauflänge
8226-319	Pumpenteil – 152mm Auslauflänge
822-402	Montageteile, Komplett
822-94	Verbindungsmutter
822-95	Seifenbehälter
24-17	Bob-Key

INSTRUCTIONS D'INSTALLATION ET D'ENTRETIEN

Distributeur de savon Bobrick modèles 822 et 8226 à monter sur lavabo

COMMENT MONTER LE DISTRIBUTEUR (voir Figure A)

1. Dévisser de la tige le réservoir de savon, le bouchon et l'écrou de retenue. Enlever la rondelle à ressort.
2. S'assurer que la surface du lavabo autour du trou de montage est bien propre et exempte de résidus savonneux. Placer le distributeur de savon à travers un trou d'un diamètre de 25±1.6mm. *S'assurer que la rondelle en caoutchouc est en place entre le distributeur et le lavabo.*
3. Mettre en position le bec verseur au-dessus du lavabo. S'assurer que le bec verseur s'aligne avec le trou rectangulaire du couvercle. (Le bec verseur se glisse dans cette position avec un déclic).
4. Mettre la rondelle à ressort et l'écrou de retenue sur la tige sous le lavabo. *Visser l'écrou jusqu'à ce qu'il soit serré à la force de doigts contre la partie inférieure du lavabo.*
5. Remettre en place le bouchon et le réservoir de savon.

COMMENT REMPLIR LE DISTRIBUTEUR

1. Faire tourner légèrement le couvercle dans le sens des aiguilles d'une montre, jusqu'à ce qu'il s'arrête.
2. Introduire la partie en saillie de l'extrémité de la clé Bobrick dans le trou rectangulaire du couvercle (voir Figure B). L'enfoncer tout droit. Tout en maintenant la clé Bobrick, faire tourner le couvercle dans le sens inverse de aiguilles d'une montre d'environ 1/8 de tour. **ATTENTION!** Ne pas utiliser la clé Bobrick.
3. Enlever, en les soulevant, le piston et le bec verseur, le couvercle et le tube d'alimentation.
4. * Remplir le distributeur de savon. Les modèles distribue de savon à base d'huile végétale, de détergents synthétiques, et des savons à lotion.
5. Remettre en place le tube d'alimentation, le mécanisme à piston et le bec verseur, en renversant les étapes ci-dessus.
6. Bien fixer le couvercle en le faisant tourner dans le sens des aiguilles d'une montre, jusqu'à ce que le verrou se mette en place avec un déclic.
7. Les modèles nécessite un amorçage lorsqu'on utilise des savons à lotion extrêmement visqueux. Enlever l'ensemble du piston et du bec verseur, du couvercle et du tube d'alimentation. Pomper de l'eau pour l'introduire dans l'ensemble et puis, remettre l'ensemble dans le distributeur.

Remarques

1. Ne jamais employer de produits de nettoyage abrasifs.
2. On peut aussi remplir le distributeur en enlevant le réservoir de savon situé en dessous du lavabo.
3. Si l'on désire un tige plus courte, lever le mécanisme à piston et le bec verseur et couper la tige à l'interruption de filets.

ATTENTION: Visser l'écrou jusqu'à ce qu'il soit serré à la force de doigts contre la partie inférieure du lavabo.

* REMARQUE du DESSINATEUR:

Ne seuse pas une solution antiseptique (avec des éléments actifs PCMX ou Triclosan) du savon chirurgicaux fondamental d'iode ou d'alcool. Le doseur pour savon n'est pas fabriqué pour l'usage avec des liquides oxydable.

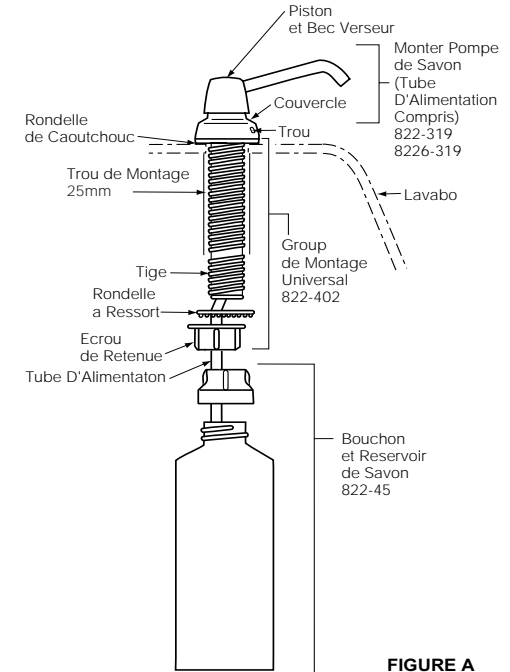


FIGURE A

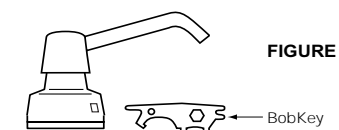


FIGURE B

LISTE DES PIÈCES REMPLACER

822-319	Monter Pompe de Savon – 102-mm Bec Verseur
8226-319	Monter Pompe de Savon – 152-mm Bec Verseur
822-402	Group de Montage Universel
822-94	Bouchon
822-95	Réservoir de Savon
24-17	Bob-Key

INSTRUCCIONES PARA INSTALACION Y MANTENIMIENTO

Dosificador de jabón espumoso Bobrick Modelos 822 y 8226 para instalar en el lavamanos

COMO INSTALAR EL DOSIFICADOR DE JABÓN (Véase Figura A)

- Desenrosque el recipiente del jabón, la tapa de la botella, y la tuerca de retención de la espiga. Quite la arandela de resorte.
- Asegúrese de que la superficie de lavadero alrededor del agujero de instalación esté limpia y libre de residuos de jabón. Introduzca el dosificador de jabón por el agujero de 25±1.6mm (1±1/16") de diámetro. *Asegúrese de que la arandela de hule esté correctamente entre el dosificador de jabón y el lavamanos.*
- Coloque el pico por encima del lavamanos. Asegúrese de que el pico quede alineado con el agujero rectangular de la tapa. En esa posición, el pico entra a presión.
- Ponga la arandela de resorte y la tuerca de retención en la espiga debajo del lavamanos. *Apriete la tuerca usando solamente los dedos contra la parte interior de lavadero.*
- Coloque de nuevo la tapa de la botella y el recipiente del jabón.

COMO LLENAR EL RECIPIENTE

- Gire ligeramente la tapa hacia la derecha hasta que se detenga.
- Inserte la punta de la llave Bobrick en el agujero rectangular de la tapa (Véase Figura B). Presione hacia dentro. Mientras sujeta la llave Bobrick, gire la tapa aproximadamente 1/8 de vuelta hacia la izquierda. **CAUIDADO:** No use la llave Bobrick para voltear la tapa.
- Saque el pistón, el pico, la tapa, y el tubo surtidor.
- * Llène el recipiente de jabón. Los modelos dispensa jabones de aceite vegetal, detergentes sintéticos, y jabones de loción.
- Coloque de nuevo el tubo surtidor y el pistón y el mecanismo de la tapa invirtiendo los pasos anteriores.
- Asegure la tapa girándola hacia la derecha hasta que cierra a presión.
- Los modelos requiere cebarse cuando se usan jabones de loción extremadamente viscosos. Quite el pistón, el pico, la tapa del conjunto del turbo. Bombée agua el conjunto, luego colóquelo de nuevo en la jabonera.

NOTAS:

- Nunca use productos de limpieza abrasivos.
- También puede llenarse la dosificadora de jabón quitando el recipiente situado de bajo del lavadero.
- Si se desea una espiga más corta, saque el pistón y el mecanismo del pico y corte la espiga donde no tiene rosca.
- Para un mantenimiento apropiado, la bomba surtidora de jabón debe ser limpiada cada seis meses pasando agua tibia a través de la misma.

CAUIDADO: Apriete la tuerca usando solamente los dedos contra la parte interior de lavadero.

* NOTA DEL DISEÑADOR:

No use jabones clasificados E4 antibacteria (ingrediente activo PCMX o Triclosan), jabones quirúrgicos con base yodada, o soluciones antisépticas con base alcohólica en esta unidad; la válvula no está diseñada para dispensar este tipo de jabones corrosivos.

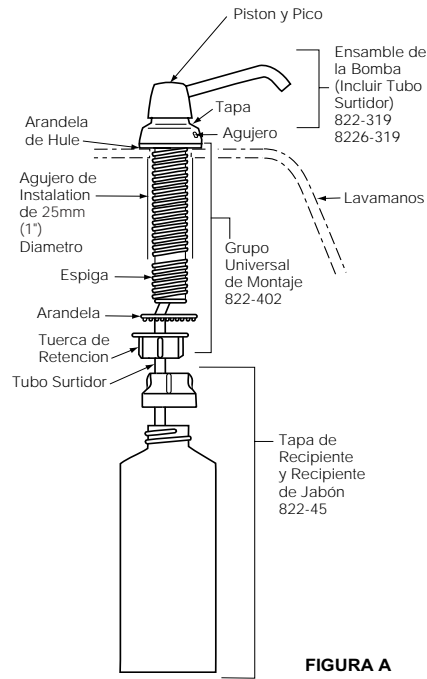


FIGURA A

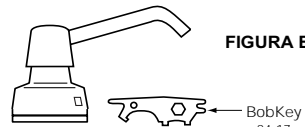


FIGURA B

LISTA DE REEMPLAZAR

822-319	Ensamble de la Bomba – Pico de salida 102mm
8226-319	Ensamble de la Bomba – Pico de salida 152mm
822-402	Grupo Universal de Montaje
822-94	Tapa de Recipiente
822-95	Recipiente de Jabón
24-17	Bob-Key

In the U.S.A.: BOBRICK INTERNATIONAL
11611 Hart Street, North Hollywood, California 91605-5882 • Tel: (818) 764-1000 • FAX 818-503-9941

In the United Kingdom: BOBRICK WASHROOM EQUIPMENT LIMITED
35 St Thomas Street, London SE1 9SN Tel: 0800-214568

In Australia: BOBRICK WASHROOM EQUIPMENT PTY. LTD.
121 William Street, Melbourne, Victoria 3000 Tel: 1800-353158

INSTRUCTIONS FOR INSTALLATION AND MAINTENANCE

Bobrick Models 822 and 8226 Lavatory-Mounted Soap Dispensers

HOW TO MOUNT DISPENSER (see FIGURE A)

- Unscrew soap container, container cap, and retaining nut from shank. Remove spring washer.
- Make sure lavatory surface around mounting hole is clean and free of soap residue. Place soap pump assembly and shank through 1±1/16" (25±1.6mm) diameter hole. *Make sure the plastic and rubber washers are in place between the escutcheon and lavatory.*
- Position spout over lavatory. Make sure that spout is aligned with rectangular hole in escutcheon (spout snaps into this position).
- Place spring washer and retaining nut onto shank under lavatory. *Thread the retaining nut up only until finger-tight against underside of lavatory.*
- Replace container cap and soap container.

HOW TO FILL DISPENSER

- Turn escutcheon clockwise slightly until it stops.
- Insert the longest projection at one end of the Bob-key into the rectangular hole of escutcheon (see FIGURE B). Push straight in. While holding Bob-key in, turn escutcheon counterclockwise about 1/8 turn. **CAUTION:** Do not use Bob-key to turn escutcheon.
- Lift out the entire soap pump assembly.
- * Fill dispenser with soap; dispenses vegetable-oil soaps, lotion soaps, and synthetic detergents.
- Replace soap pump assembly, reversing the steps above.
- Secure the escutcheon by turning clockwise until lock snaps into position.
- Units require priming when extremely viscous lotion soap is used. Remove soap pump assembly. Pump water through the assembly, then replace it into the dispenser.

NOTES:

- Never use abrasive cleaners.
- Dispenser may also be filled by removing soap container from beneath lavatory.
- If a shorter shank is desired, remove soap pump assembly, then cut shank at break in threads.
- For proper maintenance, the soap pump assembly should be flushed every six months by pumping warm water through it.

CAUTION: Thread the retaining nut up only until finger-tight against underside of lavatory.

* DESIGNER'S NOTE:

Do not use E4-rated antibacterial soaps (active ingredient PCMX or Triclosan), iodine-based surgical soaps, or alcohol-based antiseptic solutions in this unit; soap valve is not designed to dispense these types of corrosive soaps.

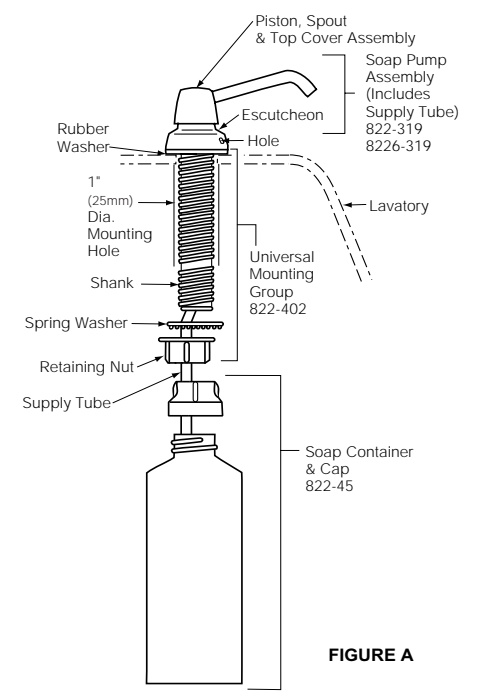


FIGURE A

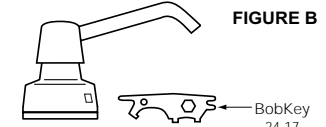


FIGURE B

REPLACEMENT PARTS LIST

822-319	Soap Pump Assembly – 4-inch Spout
8226-319	Soap Pump Assembly – 6-inch Spout
822-402	Universal Mounting Group
822-94	Container Cap
822-95	Soap Container
24-17	Bob-Key

In the U.S.A.: BOBRICK WASHROOM EQUIPMENT, INC.
200 Commerce Drive, Clifton Park, New York 12065-1350 • Tel: (518) 877-7444 • FAX: 518-877-5029
11611 Hart Street, North Hollywood, California 91605-5882 • Tel: (818) 982-9600 • FAX: 818-503-1102
100 Bobrick Drive, Jackson, Tennessee 38301-5635 • Tel: (731) 424-7000 • FAX: 731-424-7800

In Canada: BOBRICK WASHROOM EQUIPMENT COMPANY
45 Rolark Drive, Scarborough, Ontario M1R 3B1 • Tel: (416) 298-1611 • FAX: 416-298-6351

